

# AVS

AUTOMOTIVE



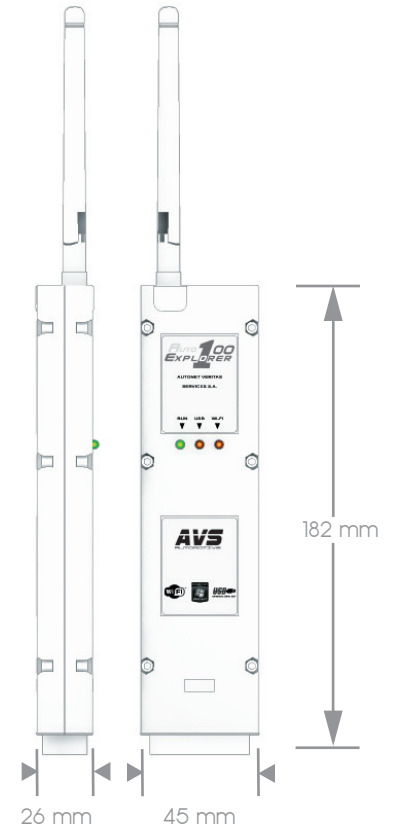
**GI**  
GALERÍA DE INNOVACIÓN  
motortec 2011  
**motortec**  
**automechanika**  
IBÉRICA

- Προγραμματισμοί Μπεκ
- Αρχικοποίηση Παραμέτρων
- Ρύθμιση Στροφών Ρελαντί
- Αντικατάσταση Φίλτρου Σωματιδίων (DPF)
- Προσαρμογές Διαφορικού
- Αρχικοποίηση Παραμέτρων Κιβωτίου
- Κωδικοποίηση Αερόσακων
- Προγραμματισμός Εγκεφάλων
- Καλιμπράρισμα Φώτων Xenon
- Προσαρμογή Αναρτήσεων
- Ρύθμιση Γλώσσας Οργάνων
- Ρύθμιση Κλαπέτων A/C
- Ενσωματωμένος Παλμογράφος / Τρέχουσες Τιμές / Γραφική Ανάλυση
- Αυτοδιάγνωση Κινητήρα
- Ανάγνωση/Διαγραφή Κωδικών Βλαβών
- Πλήρης Αυτόματη Αναγνώριση Εγκεφάλων
- Ανάγνωση Παραμέτρων Εγκεφάλου
- Ενεργοποιήσεις Περιφερειακών.
- Καλιμπράρισμα Τιμονιού.
- Προγραμματισμός Διαστημάτων Service (Τακάκια, Φίλτρα FAP, Φίλτρα A/C).
- Μηδενισμός Ενδείξεων Service
- Καλιμπράρισμα Σερβομηχανισμών
- Κωδικοποίηση Κλειδίων
- Συντονισμός Τηλεχειριστηρίων
- Ρύθμιση Πεταλούδας
- Βασικές Ρυθμίσεις
- Έλεγχος Ηλεκτρονικών Καμπίνας

Διαστάσεις:  
Ενεργειακή Κατανάλωση:  
Συνδεσιμότητα PC:  
Interface:

(45x26x182) mm  
300 mA typ  
Wireless 802.11b/g, USB2.0  
ISO CAN-15765-4,  
SAE J2411 single wire CAN  
ISO-9141-2, ISO-14230-4

- ABS/ESP
- Αερόσακος (SRS)
- Υποβοήθηση Παρκαρίσματος
- Αντικλεπτικό Σύστημα
- Ηχοσύστημα
- Μηδενισμός Service
- Body Computer
- Κεντρικό Κλείδωμα
- Κλιματισμός
- Διαχείριση Κινητήρα
- Αυτόματο Κιβώτιο
- Οθόνη Πληροφοριών
- Ηλεκτρονικά Τιμονιού.
- Τηλεχειριστήρια
- Ηλεκτρικό Χειρόφρενο
- Ηλεκτρονικά Κινητήρα
- Αντλία Καυσίμου
- Σύστημα Start/Stop
- Ηλεκτρονικά Ηλιοροφής
- Ηλεκτρονικά Άνεσης
- Ηλεκτρονικά Καμπίνας
- Πρόσθετο Diesel
- Γωνία Τιμονιού
- Άναρτήσεις
- Προβολείς
- Πόρτες
- Καθίσματα
- Traction Control
- Λοιπά Ηλεκτρονικά
- Διακόπτης Ανάφλεξης
- Σύστημα Τετρακίνησης
- Κιβώτιο Ταχυτήτων
- Κεντρικά Ηλεκτρονικά
- Ηλεκτρονικά Χώρου
- Αποσκευών
- Συμπλέκτης
- Επιλογέας Ταχυτήτων
- Λοιπά Ηλεκτρονικά Κινητήρα
- Τροχοί
- Ηλεκτρονικά Ανάρτησης
- Immobilizer
- Πύλες Δικτύων
- Μονάδα Τηλεματικής
- Σειρήνα/Συναγερμός
- Πλοήγηση/GPS
- Προ-Αντλία Καυσίμου
- Αισθητήρας Βροχής
- Ρύθμιση Ύψους
- Καθρέπτες
- Δίκτυα CAN/VAN
- Διαχείριση Μπαταρίας
- Ηλεκτρικό Τιμόνι
- Spoiler
- Οθόνη HUD
- Πίεση Ελαστικών
- Μονάδα Οροφής
- Κινητό Τηλέφωνο/Bluetooth
- Ασφαλειοθήκη
- Trailer
- Σύστημα Keyless Entry

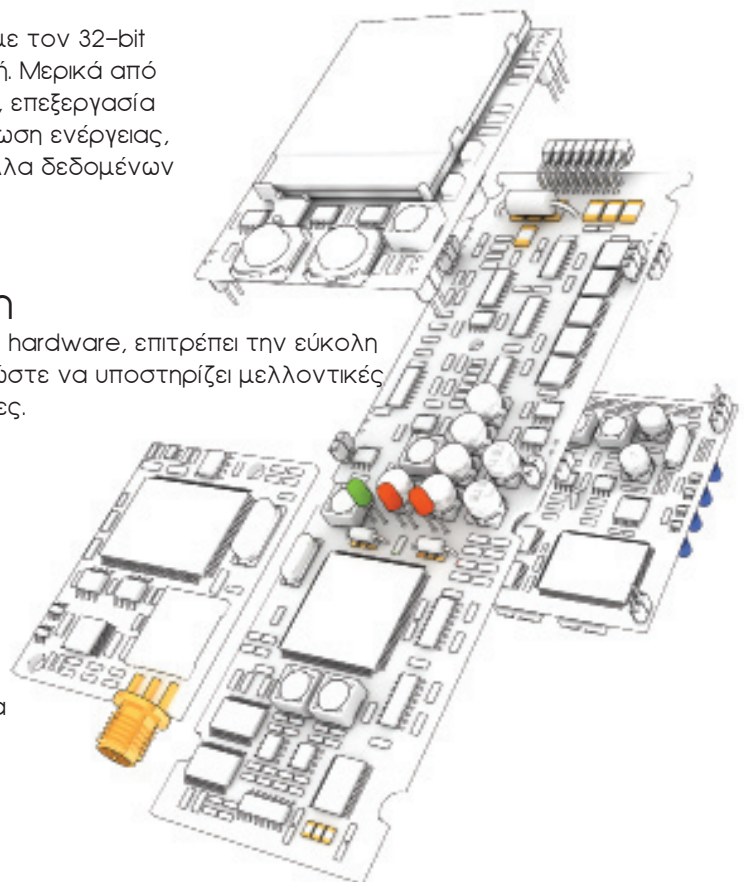


## ARM®

Ο AutoExplorer100 είναι εφοδιασμένος με τον 32-bit αρχιτεκτονικής RISC ARM™ επεξεργαστή. Μερικά από τα πλεονεκτήματά του: Υψηλή απόδοση, επεξεργασία σε πραγματικό χρόνο, χαμηλή κατανάλωση ενέργειας, συμβατότητα με τα σημερινά πρωτόκολλα δεδομένων της αυτοκινητοβιομηχανίας.

## Modular design

Έξυπνη δομή κατασκευής hardware, επιτρέπει την εύκολη επέκταση της συσκευής ώστε να υποστηρίζει μελλοντικές αναβάθμισεις και υπηρεσίες.



Ενσωματωμένη WiFi (802.11b/g) διασύνδεση, για την παροχή ασφαλούς, αξιόπιστης και γρήγορης ασύρματης συνδεσιμότητας. Ενσωματώνεται χωρίς πρόβλημα με τα υφιστάμενα δίκτυα WiFi.

Software  
Compatibility

